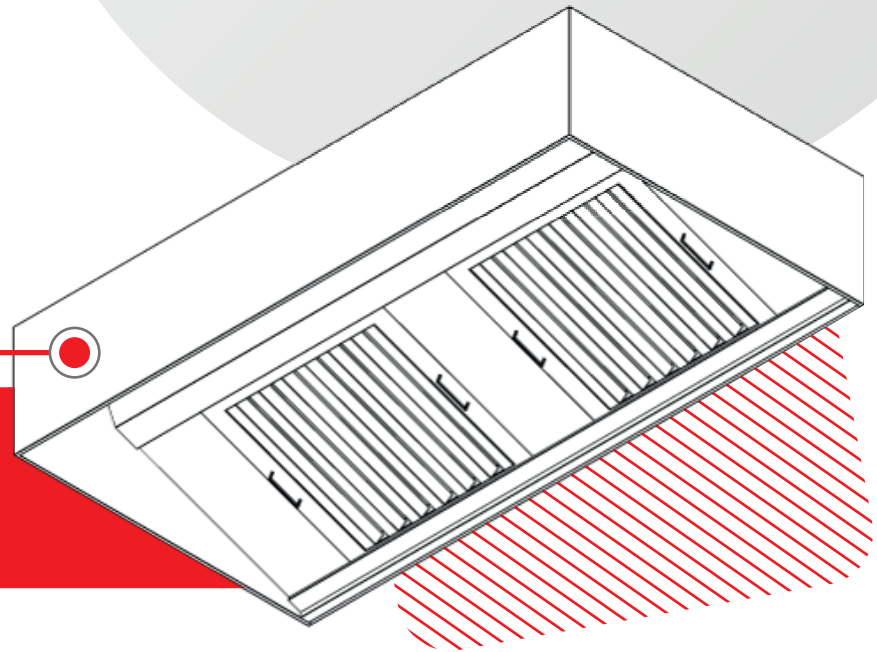


CAMPANA PARA HORNOS CON FILTROS

- ✓ ACERO INÓXIDABLE
- ✓ FILTROS DESMONTABLES
- ✓ A MEDIDA



CALIDAD



SERVICIO



ASESORÍA

CARACTERÍSTICAS TÉCNICAS

LÍNEA ECONÓMICA

- Construcción en acero inoxidable
- Tipo de acero: AISI430
- Espesor: 0.6 a 0.8 máximo
- Tipo de unión: Remachada o apernada
- Tapa superior: Techo de acero galvanizado
- No incluye luces
- Filtros tipo laberinto desmontables (Aprobado por Normas Internacionales)
- Colector Perimetrales para grasas
- No incluye recolector removible para grasa

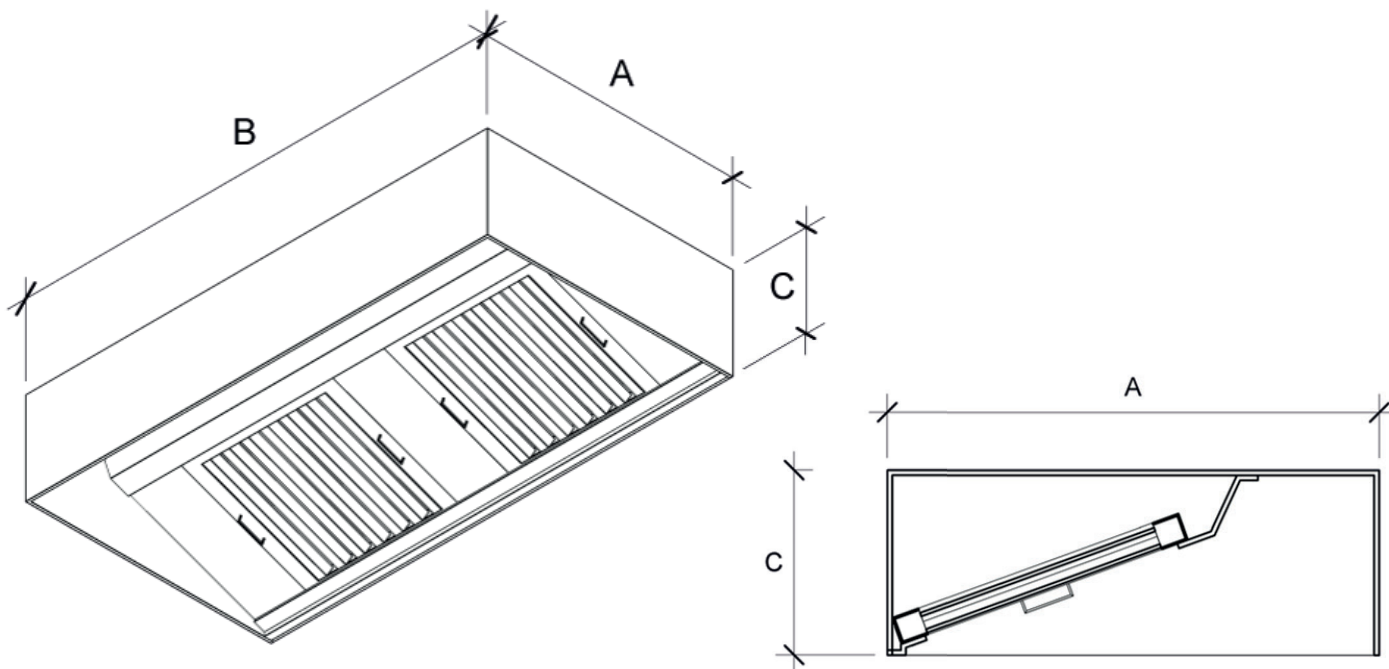
LÍNEA ESTÁNDAR

- Construcción en acero inoxidable
- Tipo de acero: AISI304
- Espesor: 0.6 a 0.8 máximo
- Tipo de unión: Remachada o apernada
- Tapa superior: Techo de acero galvanizado
- No incluye luces
- Filtros tipo laberinto desmontables (Aprobado por Normas Internacionales)
- Colector Perimetrales para grasas
- No incluye recolector removible para grasa

LÍNEA PREMIUM

- Construcción en acero inoxidable
- Tipo de acero: AISI304
- Espesor: 0.6 a 0.8 máximo
- Tipo de unión: Soldada
- Tapa superior: Techo de acero inoxidable
- Incluye luces
- Filtros tipo laberinto desmontables (Aprobado por Normas Internacionales)
- Colector Perimetrales para grasas
- Incluye recolector removible para grasa

CAMPANA PARA HORNOS CON FILTROS



MODELO

MEDIDAS

A

B

C

D

FILTROS

CH-001

130X100X40

130

100

40

20

2

CH-002

130X150X40

130

150

40

20

2

CH-003

130X200X40

130

200

40

20

3

CH-004

130X250X40

130

250

40

20

4

CH-005

130X300X40

130

300

40

20

4

CH-006

130X350X40

130

350

40

20

5

CH-007

130X400X40

130

400

40

20

6

FILTROS

F-001

49.5X49.5X4.5

49,5

49,5

4,5

WWW.CAMPANASDECOCINA.CL

Santiago de Chile, Región Metropolitana,
Gral. Baquedano #635